

電子工作パーツセット

里のホタル

ホタルが10匹タイプ

PICとLEDだけの組み合わせで、ホタルのような点滅をします。製作は少し細かいけど、簡単に作れる、基本キットです。

本キットには、電池、スイッチ、配線材は、付属していません。

キャリアレーション
(3050)

あなたの周りに、最近ホタルを見ることが出来る所が増えてきていませんか？

ホタルが町おこしや、学校の教材として使われています。ホタルは、自然環境が豊かでないと生きていけませんので、環境問題の啓発として大切な生き物の代表かも知れません。

ホタルを觀賞していると、うちの家でもとついで、持って帰りたいと思ったことは有りませんか？

そのような気持ちの時、この「里のホタル」がお助けをします。

今、ホタルの点滅時間が少し問題になってきています。東日本は4秒、西日本は2秒周期と言われていたのですが、最近では、3秒周期のホタルも増えてきているとのことです。「里のホタル」を開発していく中で、いくつかの場所でホタルを見ましたが、すべてのホタルが同じ点滅をしてるわけではなく、標準と言われる時間より長かったり、短かったり、個体によりかなり異なっていました。

「里のホタル」の点滅時間は、開発スタッフが、一番心地よいと感じた物にしていますので、自然界のホタルとは若干異なります。

周期は、点灯のピーク～ピークで、約3.5秒です。もっとゆっくり点滅を繰り返す、癒しモードへも切り替えられます。

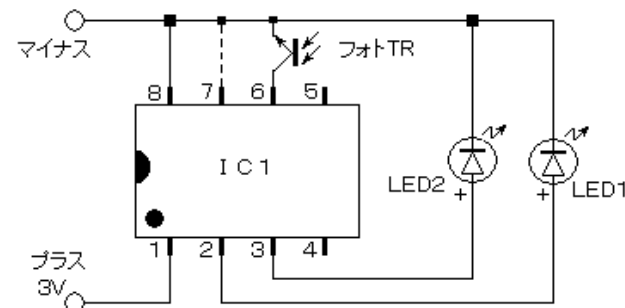
■回路

基本回路図を第1図に示します。この回路を5個並列に作ります。

IC1個でLED2個(2匹)を、ホタルのような点滅をさせます。点滅時間は同じです。

ICは、PICマイクロコントローラ(以後PICと表記)にプログラム書き込み済み、使用しています。

LEDの電流制限用の抵抗も使用せず、非常にシンプルな回路にしました。プログラムの公開はしていません。PICについては、詳細の記述を控えますが、パソコンで動作プログラムを作り、PICに書き込むことにより、本キットのようなLEDの点滅や、スイッチの切り替え、モーターの回転制御など色々な動作をさせることが出来ます。



第1図 基本回路図

フォトTRを取り付ければ、暗くなると点滅動作を始め、明るくなると停止させることが出来ます。

3個のICは並列になるようにして、1個でコントロールをしています。

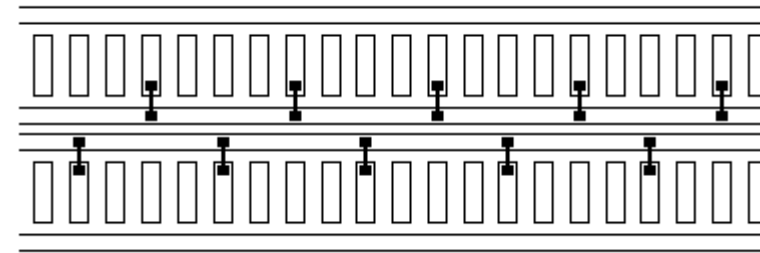
ICの7番端子をマイナス(アース)に接続すると、癒しモードになり、点滅動作周期が長くなります。

ICの4番、5番端子には何も接続をしません。

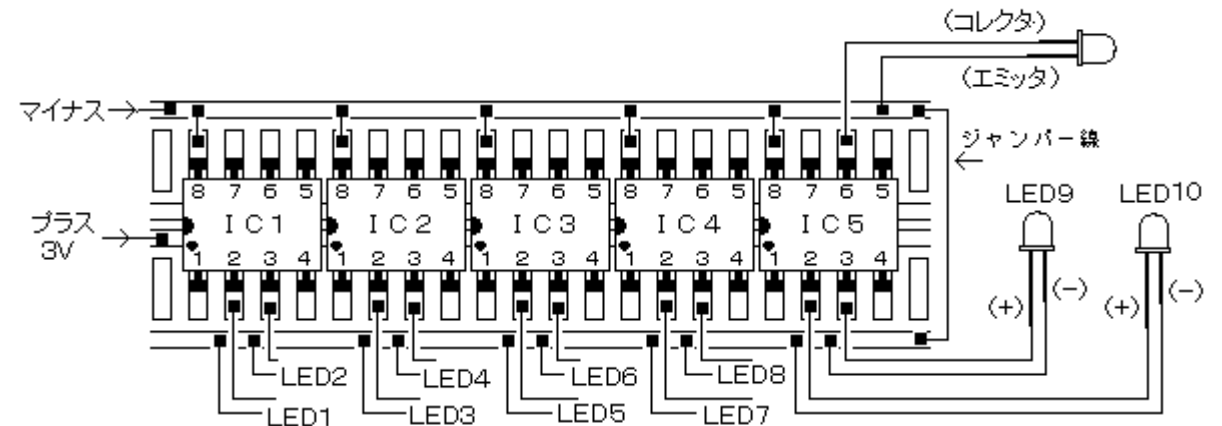
■部品表

回路図を見ながら、部品を確かめてください。

部品名	仕様/規格	数	備考
IC1	PIC(青)	5	プログラム済
LED	3Φ 黄緑	10	
フォトTR		1	黒色
ICソケット	8P	5	
ビニル線	緑・茶色	各1	2m×3
収縮チューブ	1.5Φ	5	
	3Φ	5	
基板	デジタルIC	1	



第2図 基板の前処理



第4図 部品実装図

■製作

部品が揃っていれば、製作をしましょう。

細かな作業をしますので、慎重にハンダ付けをしてください。ハンダこては先の細い物をお勧めします。PICは静電気に弱いので、取扱には注意をしてください。

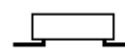
(1) 基板へ部品を取り付ける前に、第2図のようにジャンパーをします。抵抗や、LEDの切りはずした物で構いません。

方向を間違えないようにしてください。

(2) 基板にICソケットを取り付けます。

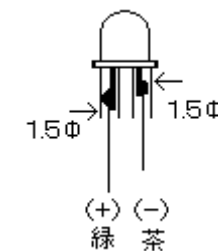
取り付け位置は、第3図のように足を加工して、第4図に示す、実体配置図のように取り付けます。

ソケットの片側に切り欠きがあります。その切り欠き左側にして、間違えないようにハンダ付けをしてください。ICソケットを取り付け後、1番端子とプラスのライン、6番端子とフォトTRラインの導通をチェックしてください。

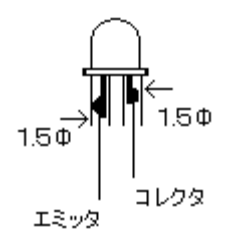


第3図 ICソケットの加工

(3) LED、フォトTRの配線



第5図 LED配線図



第6図 フォトTRの配線図

(A) LEDは透明ですので、全体が光る(拡散仕様)のように、紙ヤスリですりガラスのようにします。根気よく、丁寧にみがいてください。

(B) 第5図LEDの加工図を参考に、LEDの足を切ります。あまり短くすると、ビニル線を付けないで小さくなります。切り取る時に、長い方がプラスですので、同じように少し長めにしておきます。

(C) ビニール線は、LED 6 個分+フォトTRに切り分けます。同じ長さでも、6:4の長さでも構いません。切り分けます。1.5 中の黒い収縮チューブも10つに切り分けます。

(D) 収縮チューブをそれぞれビニール線に通し、LEDにビニール線をハンダづけします。

ビニール線は、非常に細い物を採用していますので、被服を剥くとき心線を切らないように、注意をしてください。

ハンダづけの後、収縮チューブをLEDの元まで差し込み、ハンダこてを近づけて熱を加え、収縮させます。ハンダこてを直接収縮チューブに当てないでください。また熱の加え方を間違えると、焼けたり、LEDを破損したりしますので、充分注意をして行ってください。

(E) 2本のビニール線を2本よりにします。あまり細かくする必要は在りませんが、よった隙間に物が引っかからないようにしてください。

(D) 1つのICに取り付ける4本のビニール線を2中の収縮チューブに通し、LEDのビニール線を、PICの2番、3番端子とアース(マイナス)にハンダづけをします。収縮チューブに熱を加えます。

(F) フォトTRにLEDと同じようにビニール線を取り付けます。足の短い方がコレクタ、長い方がエミッタです。

コレクタ側を、IC1の6番端子へ、エミッタ側を、マイナスにハンダ付けをします。

適当なビニール線で基板にジャンパー線をハンダ付けします。ICの8番ピンの配線も忘れずに。

ここで一度、間違いが無いが、点検をしてください。

準備をしていただいている、電池ケース、スイッチを基板に配線して取り付けます。
電源は、1.5Vの乾電池2本の3Vです。

問題がなければ、IC(PIC)をソケットに差し込みます。足を全体的に狭めると差し込みやすくなります。

PICは静電気に弱いので、取扱には注意をしてください。

電源を入れても周りが明るいと動作をしません。
フォトTRに手をかざして暗くすると、数回早い点滅をした後、一定の周期で点滅を始めます。

■使用方法

接続する電源は、乾電池の3Vです。

LEDはキットに同送されている物以外は、使用しないでください。他のLEDを使用された場合、PICが破損することがあります。

また、PICからLEDの出力端子には、複数のLEDを並列に繋がらないでください。

フォトTRを取り付けることにより、周りが暗くなると、点滅を始めて、明るくなると点滅を休みます。休んでいるときの諸費電流はわずかですので、連続通電をしていますが、電池が長持ちをします。
暗なって、点滅をはじめる所へセットをしてください。

あなたは、この「里のホタル」をどのように活用されますか？ 虫かごに、造花や草などと一緒に入れたり、部屋の観葉植物に付けたり、少しの工夫で防水対策をすれば、庭に置くことも出来ます。本当のホタルではありませんが、きっとあなたの心を長期間癒してくれると思います。

オプション動作として、IC1の7番端子をマイナス(アース)に接続すると、「癒しモード」となり、非常にゆっくりとした周期点滅をします。

本セットは、入門者向けに製作しています。

IC1個とLED2個、IC3個とLED6個のセットもございます。

「里のホタル」2匹タイプ

「里のホタル」6匹タイプ

■サポート用部品

破損やオプションとして、また、自分で作られる方のために。

- プログラム済みPIC 350円
*標準は約3.5秒(青色シール)ですが、
約2.5秒(赤色シール)
約3.0秒(黄色シール)
約4.0秒(緑色シール)
も有りますので、指定をしてください。
- LED 30円
- フォトリソスタ 100円
- ビニール線(1色) 30円/1m

金額は1個の価格です。必要な商品数量の合計金額に、送料150円を加えて、切手(50円、80円、90円の組み合わせ)を同封して、キャリブレーションまでご注文ください。

インターネット環境のある方は、小社のホームページより、通常の手続きをしていただいても構いません。

■注意とお願い

LEDに電流制限抵抗が無い。
PICの電源ラインのパスコンも無い。
など不思議に思われたと思いますが、このキットのパーツで電源を電池で使用する場合のみ省略が可能です。

電池以外の電源や他のLEDをご使用の場合は、LEDに直列抵抗の挿入や、電源ラインにパスコンを入れてください。

※部品は状況により仕様、形状が異なる場合があります。ご了承下さい。

●製造 キャリブレーション 〒721-0955 広島県福山市新涯町1-19-15 TEL/FAX: 084-954-0321 http://calibration.skr.jp
●開発 設計 キャリブレーションサポーターズ