

電子工作パーツセット

シグナルウインカ

赤色のLEDが交互に光ります。
色々なアイデアを出して・・・

キャリアレーション

(410)

このシグナルウインカはマルチバイブレーターという回路を使っています。マルチバイブレーターはパルス回路、デジタル回路の基礎的な発振回路の一つです。

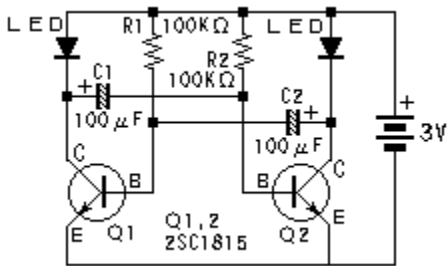
C M O S I C等のデジタルICを使っても製作できますが、ここではディスクリート（個々の素子を使った回路）で作ります。

◆部品表

部品名	仕様/規格	数	備考
トランジスタ	2SC1815	2	
抵抗	100KΩ	2	
コンデンサ	100μF	2	
LED	赤色 5φ	2	3φ 2個
基板	TR基板	1	3P

◆回路図

第1図に回路図を示します。



第1図 回路図

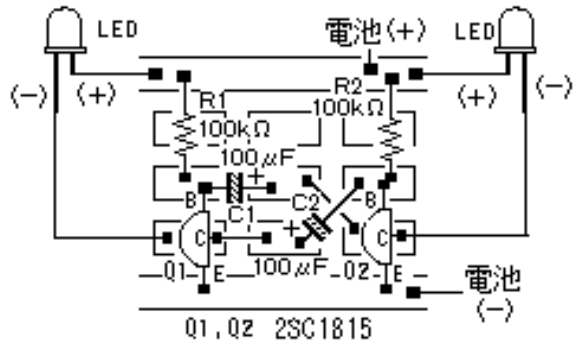
◆製作

(1) 基板は、オリジナルのトランジスタ基板を使用した表面実装型の汎用基板です。プリント基板に穴が開いていませんから銅箔面に部品を直にハンダ付けをしていきます。配線図を直接ハンダ付けをしているように見えるために使い慣れると便利な基板です。

(2) コンデンサとLEDには極性がありますから気をつけてください。電解コンデンサは縦に灰色等の筋がある方がマイナスです。

(3) 第2図部品実装図を参照して基板に各部品を取り付けます。

(4) 小さな基板ですので、慎重に作業をしてください。

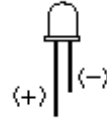


Q1, Q2 2SC1815

第2図 部品実装図



トランジスタ



LED



抵抗は縦て

◆使い方

電源は1.5V電池2本の3Vです。

電源電圧を高くしたい時はLEDと直列に抵抗（大体、電源電圧から3Vを引きその値に50Ω掛けたものです。4V=51Ω、5V=100Ω、6V=150Ωのようになります。）を入れてください。その場合発光周期も変わってきますから次の方法で調整してください。

R1、R2を大きくするかC1、C2の値を大きくすると発光周期が長くなります（R1、R2を小さくするとLEDに電流が流れ過ぎる可能性があるので注意が必要です）。

また、これらの値をアンバランスにすると発光周期もアンバランスになります。

用途としては、LEDの色を変えることにより、列車模型の踏切や、警告、注意喚起、その他、楽しい使い方をみなさんと考えて下さい。

なお、LEDを回路から離して使いたい場合は、LEDと回路の間をビニル線等で延ばして配線してください。

※部品は入手状況により仕様、形状が異なる場合があります。ご了承下さい。

●製造 キャリレーション

〒721-0955 広島県福山市新涯町1丁目19-15

TEL/FAX: 084-954-0321

<http://calibration.skr.jp>